

新築分譲住宅

Livele Garden.S

全9棟
豊川市三歳子町

- 物件概要
- ◆所在地: (地番)愛知県豊川市三歳子町字宮前60
(住居表示)愛知県豊川市三歳子町字宮前60,61
- ◆交通: 飯田線「豊川」駅徒歩35分
- ◆総戸数: 9棟 ◆販売戸数: 9棟
- ◆土地面積: ①134.10㎡②149.50㎡③175.41㎡④219.03㎡⑤171.61㎡⑥191.11㎡⑦144.09㎡⑧160.03㎡⑨182.18㎡
- ◆建物面積: ①106.00㎡②105.80㎡③106.01㎡④106.00㎡⑤106.00㎡⑥105.60㎡⑦106.83㎡⑧106.01㎡⑨105.80㎡
- ◆建物構造: 木造在来軸組工法2階建(910モジュール)
- ◆土地権利: 所有権 ◆地目: 畑
- ◆都市計画: 市街化区域
- ◆用途地域: 第1種中高層住居専用地域
- ◆建ぺい率: 60%
- ◆容積率: 200%
- ◆築年月: 2018年10月完成予定
- ◆駐車場: カースペース有
- ◆現況: 建築中
- ◆引渡日: 相談
- ◆接道状況: 北西側幅員6.7m・南西側幅員5.1mの公道に接面
- ◆設備: 中部電力・都市ガス
公営水道・本下水



豊川駅まで車で7分
駐車場2台以上完備
玄関鍵カードキー

三歳子小学校350m(徒歩5分)、金屋中学校1,900m(徒歩24分)

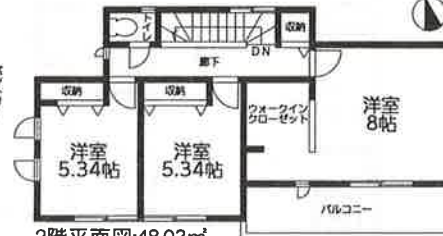
1号棟 建築確認番号:確認サービス第KS118-1310-00698号
■土地面積:134.10㎡(40.56坪) ■建物面積:106.00㎡(32.07坪) **4LDK 価格 ~~2,680~~万円** (税込)

シューズインクローク

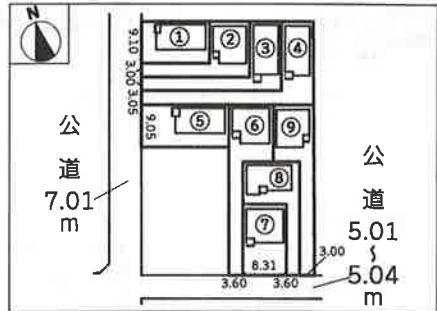
ウォークインクローゼット



1階平面図:57.97㎡



2階平面図:48.03㎡



35年保証システム採用

地盤保証20年付

設計住宅性能評価書取得済
耐震等級等,5項目で最高等級取得

フラット35S
長期固定金利のフラット35S対応物件

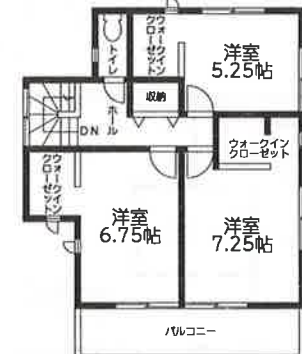
- ライフインフォメーション
- クックマート本野町店.....740m
 - 豊川三歳子郵便局.....390m
 - 三歳子小学校.....350m
 - 金屋中学校.....1,900m
 - 三歳子保育園.....230m

2号棟 建築確認番号:確認サービス第KS118-1310-00699号
■土地面積:149.50㎡(45.22坪) ■建物面積:105.80㎡(32.01坪) **4LDK 価格 ~~2,450~~万円** (税込)

ウォークインクローゼット



1階平面図:55.90㎡



2階平面図:49.90㎡

完成前契約のサービスキャンペーン

- 着工前契約
⇒オール電化仕様
- 上棟前契約
⇒キッチン・洗面化粧台
ハイグレード仕様
- 完成前契約
⇒全居室カーテン・
カーテンレール設置

※2018年9月までにお引渡しの場合に限ります。
※現況につきましては営業担当までお問い合わせ下さい

3号棟 建築確認番号確認サービスマンS118-1310-00700号
 土地面積:175.41m²(53.06坪)
 建物面積:106.01m²(32.07坪)
 敷地延長:70.32m

4LDK 価格 ~~2,530~~ (税込) 万円

ウォークインクローゼット



4号棟 建築確認番号確認サービスマンS118-1310-00701号
 土地面積:219.03m²(66.25坪)
 建物面積:106.00m²(32.07坪)
 敷地延長:92.72m

3LDK 価格 ~~2,480~~ (税込) 万円

ウォークインクローゼット

タタミコーナー



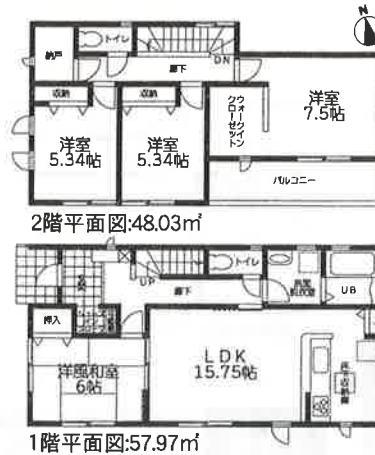
5号棟 建築確認番号確認サービスマンS118-1310-00702号
 土地面積:171.61m²(51.91坪)
 建物面積:106.00m²(32.07坪)

4LDK 価格 ~~2,750~~ (税込) 万円

ウォークインクローゼット

シューズインクローク

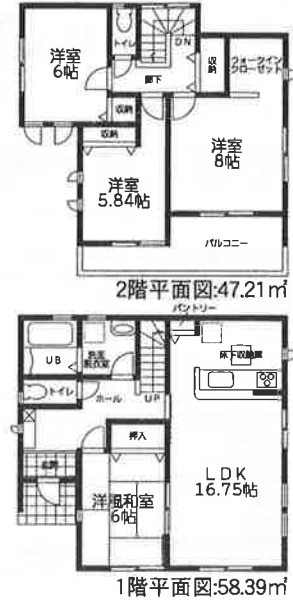
パントリー



6号棟 建築確認番号確認サービスマンS118-1310-00703号
 土地面積:191.11m²(57.81坪)
 建物面積:105.60m²(31.95坪)
 敷地延長:73.12m

4LDK 価格 ~~2,480~~ (税込) 万円

ウォークインクローゼット



パントリー

7号棟 建築確認番号確認サービスマンS118-1310-00704号
 土地面積:144.09m²(43.58坪)
 建物面積:106.83m²(32.32坪)

4LDK 価格 ~~2,850~~ (税込) 万円

ウォークインクローゼット



パントリー

8号棟 建築確認番号確認サービスマンS118-1310-00705号
 土地面積:160.03m²(48.40坪)
 建物面積:106.01m²(32.07坪)
 敷地延長:45.73m

4LDK 価格 ~~2,680~~ (税込) 万円

ウォークインクローゼット



9号棟 建築確認番号確認サービスマンS118-1310-00706号
 土地面積:182.18m²(55.10坪)
 建物面積:105.80m²(32.01坪)
 敷地延長:72.96m

4LDK 価格 ~~2,580~~ (税込) 万円

ウォークインクローゼット

